



半導体産業用

ZT60 デジタル圧力計

Model ZT60 Digital Pressure Gauge

概要

感圧部に、耐久性・安定性に実績のある半導体歪ゲージを使用した半導体産業用のデジタル圧力計です。コンパレータ出力、アナログ出力や、ループチェック機能等の多彩なインテリジェント機能を装備しており、信頼性の高い計測が行えます。

特長

- ・ センサ部にCo-Ni系合金、継手部にはSUS316Lを採用しており耐食性に優れます。
- ・ 明るく、見やすい大型4桁LED表示を採用しており、また表示部は縦方向、横方向を任意に選択できます。
- ・ ループチェック機能により点検業務の省力化が図れ、またスケール機能（表示、出力）とゼロ点調整機能により面倒な調整が不要です。
- ・ 取付形式が、水平取付、垂直取付から選択できると共に、接続継手の種類が豊富です。

※接ガス部材質が測定する気体に適合したものであることをご確認下さい。

製作仕様1

測定流体：

各種プロセスガス

継手形状：

水平取付T継手
水平取付S継手
垂直取付S継手

接続ネジ：

1/4, 3/8 UJR, VCR, JSK, CVC等

接ガス部材質：

圧力センサ Co-Ni系合金
継手 SUS316L

圧力レンジ：

0~200 kPa→0~20 MPa
-100~100 kPa→-0.1~2 MPa

許容最大圧力：

圧力レンジの2倍

使用温湿度範囲：

-10~50℃, 35~80%RH (氷結、結露のなきこと)

保存温度範囲：

-20~60℃ (氷結、結露のなきこと)

電源：

12~24V DC±10%, 30mA max.
(アナログ出力 4~20mA DC付の場合…
15~24V DC, 50mA max.)

出力：

コンパレータ出力
NPNオープンコレクタ×独立2出力
(ヒステリシス、ウィンドウ)
応答速度…5ms以内
出力容量…30V DC 80 mA max.
動作モード…上、下限、接断差、ON/OFF ディレイ
動作表示…LED (赤) 表示×2 (ONで点灯)
繰返し性…±(0.2%F.S.+1digit.)
保護回路…短絡(過電流)保護
アナログ出力
4~20 mA DC又は1~5V DC
出力精度…±1.0%F.S. (標準)
±0.5%F.S. (0.5MPaレンジ以上指定可能)
負荷抵抗…4~20mA DC (負荷抵抗400Ω max.)
1~5V DC (負荷抵抗10kΩ min.)

表示精度：

±(1.0%F.S.+1digit.) (標準)
±(0.5%F.S.+1digit.) (0.5MPaレンジ以上指定可能)

温度係数：

±0.1%F.S./℃ [精度±(1.0%F.S.+1digit.)] (ZERO,SPAN)
±0.05%F.S./℃ [精度±(0.5%F.S.+1digit.)] (ZERO,SPAN)

圧力表示：

4桁LED (文字高さ8mm)

動作表示：

赤色LED (コンパレータ出力用×2)

ケーブル長さ：

2mのみ

製作仕様2

- スケーリング機能：
圧カレンジに対して-1999~6000 digit 以内
- ループチェック機能：
マニュアルで圧力値を模擬的に出力
- フィルタ機能：
0ms, 25ms, 250ms, 2.5s, 5s, 10s から選択
- ホールド機能：
ピークホールド/ボトムホールド
- ON/OFFディレー：
ON/OFF共に最大2s
- ワンタッチゼロ調整：
ADJキー3s以上ON後、離して1s後に動作
- キーロック機能：
操作PBロック

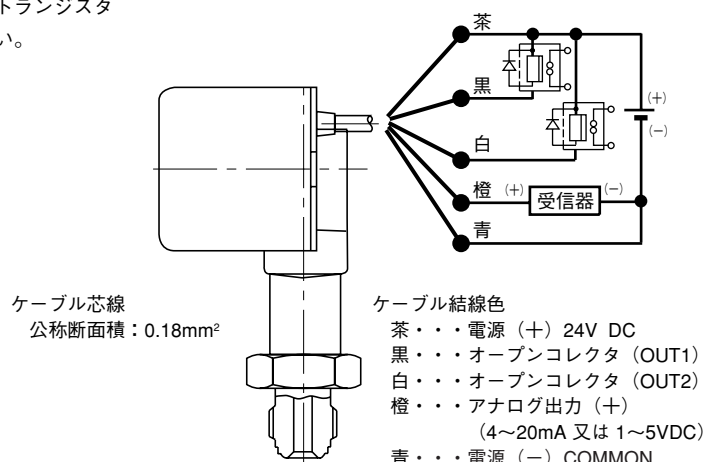
- エラー表示：
過電流、過圧力、ゼロ調範囲外
- 保護機能：
逆接続・負荷短絡（コンパレータ出力）
- ケース材質：
PC（ポリカーボネイト）/ABS（UL-94, V-0）
- 接ガス部表面処理：
UC処理, BA処理
- 気密性：He 真空法
5×10⁻¹² Pa・m³/s以下
- 質量：
約200g ~ 約250g

圧カレンジ及び単位別表示最大値：

| 圧カレンジ | | 単位別表示最大値 | |
|-------|-------|----------|-------|
| 最小 | 最大 | パスカル単位 | |
| | | MPa | kPa |
| 0 | ~ 200 | — | 200.0 |
| 0 | ~ 300 | — | 300 |
| 0 | ~ 0.5 | 0.500 | — |
| 0 | ~ 1 | 1.000 | — |
| 0 | ~ 2 | 2.000 | — |
| 0 | ~ 3.5 | 3.50 | — |
| 0 | ~ 5 | 5.00 | — |
| 0 | ~ 10 | 10.00 | — |
| 0 | ~ 20 | 20.00 | — |
| -100 | ~ 100 | — | 100.0 |
| -100 | ~ 200 | — | 200.0 |
| -100 | ~ 300 | — | 300 |
| -0.1 | ~ 0.5 | 0.500 | — |
| -0.1 | ~ 1 | 1.000 | — |
| -0.1 | ~ 2 | 2.000 | — |

結線図

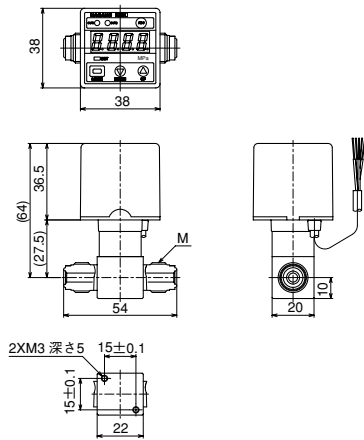
リレー入力の場合はリレーにトランジスタ
保護ダイオードを入れて下さい。



ZT60 デジタル圧力計

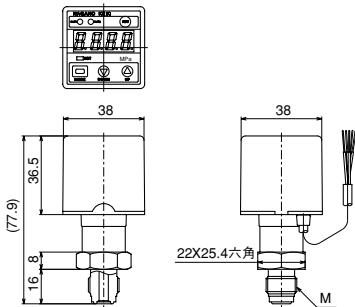
外形寸法1

UCグレード
水平取付T形

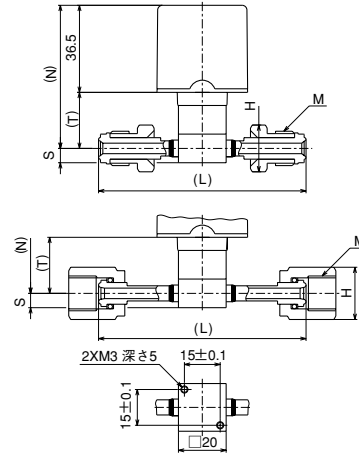


| 形番 | 接続継手 | 配管径 | ネジサイズ M |
|----------|---------|-----|------------|
| ZT60-136 | VCR対応オス | 1/4 | 9/16-18UNF |

水平取付S形

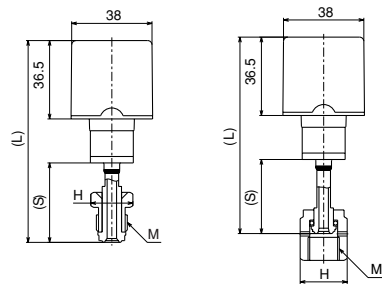


| 形番 | 接続継手 | 配管径 | ネジサイズ M |
|----------|---------|-----|------------|
| ZT60-236 | VCR対応オス | 1/4 | 9/16-18UNF |



| 形番 | 接続継手 | 配管径 | ネジサイズ M | 寸法 | | | | |
|----------|------------------------------|-----|------------|------|------|---|-------------|------|
| | | | | N | T | S | H | L |
| ZT60-1E6 | VCR対応オスナット (TOM JOINT) | 1/4 | 9/16-18UNF | 60 | 23.5 | 6 | 16×18.5六角 | 90 |
| ZT60-1F6 | | 3/8 | 7/8-14UNF | 65.5 | 29 | 7 | 24×27.7六角 | 95 |
| ZT60-1G6 | VCR対応メスナット (SUPER TOMJON) | 1/4 | 9/16-18UNF | 60 | 23.5 | 6 | 19×21.9六角 | 79 |
| ZT60-1H6 | | 3/8 | 7/8-14UNF | 65.5 | 29 | 7 | 27×31.2六角 | 83 |
| ZT60-1J6 | VCRオスナット | 1/4 | 9/16-18UNF | 60 | 23.5 | 6 | 16×18.5六角 | 86 |
| ZT60-1K6 | | 3/8 | 7/8-14UNF | 65.5 | 29 | 7 | 24×27.7六角 | 90.5 |
| ZT60-1L6 | VCRメスナット* | 1/4 | 9/16-18UNF | 60 | 23.5 | 6 | 19×21.9六角 | 80.8 |
| ZT60-1M6 | | 3/8 | 7/8-14UNF | 65.5 | 29 | 7 | 27×31.2六角 | 81.8 |
| ZT60-1N6 | UJRオスナット | 1/4 | 9/16-18UNF | 60 | 23.5 | 6 | 17×19.6六角 | 87 |
| ZT60-1P6 | | 3/8 | 7/8-14UNF | 65.5 | 29 | 7 | 23×26.6六角 | 100 |
| ZT60-1Q6 | UJRメスナット (ヒュアリング入) | 1/4 | 9/16-18UNF | 60 | 23.5 | 6 | 19×21.9六角 | 87 |
| ZT60-1R6 | | 3/8 | 7/8-14UNF | 65.5 | 29 | 7 | 26×30六角 | 100 |
| ZT60-1W6 | CVCオスナット | 1/4 | 9/16-18UNF | 60 | 23.5 | 6 | 15.8×18.2六角 | 86 |
| ZT60-1X6 | | 3/8 | 7/8-14UNF | 65.5 | 29 | 7 | 23.8×27.5六角 | 90.6 |
| ZT60-1Y6 | CVCメスナット* | 1/4 | 9/16-18UNF | 60 | 23.5 | 6 | 19×21.9六角 | 80.8 |
| ZT60-1Z6 | | 3/8 | 7/8-14UNF | 65.5 | 29 | 7 | 27×31.2六角 | 82 |

* ベアリングは入っておりません

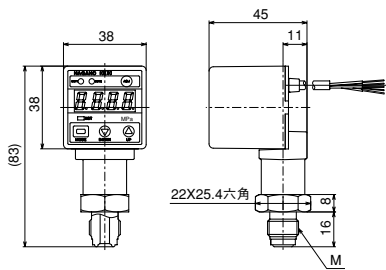


| 形番 | 接続継手 | 配管径 | ネジサイズ M | 寸法 | | |
|----------|------------------------------|-----|------------|------|-------------|------|
| | | | | L | H | S |
| ZT60-2E6 | VCR対応オスナット (TOM JOINT) | 1/4 | 9/16-18UNF | 87.5 | 16×18.5六角 | 30.5 |
| ZT60-2G6 | VCR対応メスナット (SUPER TOMJON) | 1/4 | 9/16-18UNF | 87.5 | 19×21.9六角 | 30.5 |
| ZT60-2J6 | VCRオスナット | 1/4 | 9/16-18UNF | 91 | 16×18.5六角 | 34 |
| ZT60-2L6 | VCRメスナット* | 1/4 | 9/16-18UNF | 88.4 | 19×21.9六角 | 31.4 |
| ZT60-2N6 | UJRオスナット | 1/4 | 9/16-18UNF | 94 | 17×19.6六角 | 37 |
| ZT60-2Q6 | UJRメスナット (ヒュアリング入) | 1/4 | 9/16-18UNF | 91.5 | 19×21.9六角 | 34.5 |
| ZT60-2W6 | CVCオスナット | 1/4 | 9/16-18UNF | 93 | 15.8×18.2六角 | 36 |
| ZT60-2Y6 | CVCメスナット* | 1/4 | 9/16-18UNF | 88.4 | 19×21.9六角 | 31.4 |

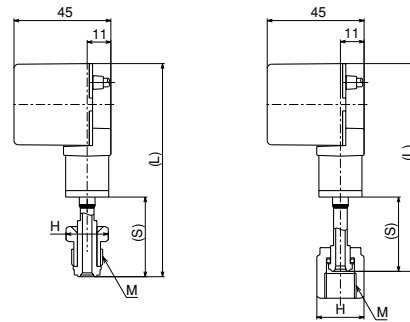
* ベアリングは入っておりません。

外形寸法1

UCグレード
垂直取付S形



| 形番 | 接続継手 | 配管径 | ネジサイズ M |
|----------|----------|-----|------------|
| ZT60-A36 | VCR 対応オス | 1/4 | 9/16-18UNF |

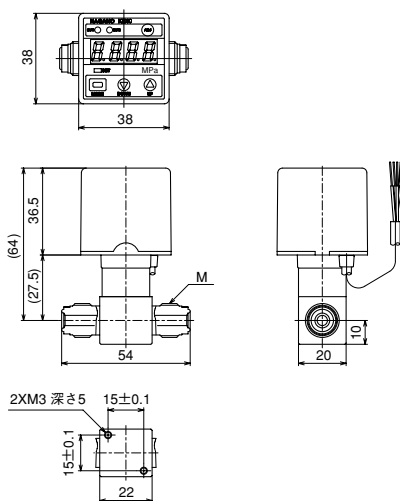


| 形番 | 接続継手 | 配管径 | ネジサイズ M | 寸法 | | |
|----------|-------------------------------|-----|------------|------|--------------|------|
| | | | | L | H | S |
| ZT60-AE6 | VCR対応オスナット (TOM JOINT) | 1/4 | 9/16-18UNF | 92.5 | 16×18.5 六角 | 30.5 |
| ZT60-AG6 | VCR対応メスナット (SUPER TOMJOIN) | 1/4 | 9/16-18UNF | 92.5 | 19×21.9 六角 | 30.5 |
| ZT60-AJ6 | VCR オスナット | 1/4 | 9/16-18UNF | 96 | 16×18.5 六角 | 34 |
| ZT60-AL6 | VCR メスナット※ | 1/4 | 9/16-18UNF | 93.4 | 19×21.9 六角 | 31.4 |
| ZT60-AN6 | UJR オスナット | 1/4 | 9/16-18UNF | 99 | 17×19.6 六角 | 37 |
| ZT60-AQ6 | UJR メスナット (ビュアリング入) | 1/4 | 9/16-18UNF | 96.5 | 19×21.9 六角 | 34.5 |
| ZT60-AW6 | CVC オスナット | 1/4 | 9/16-18UNF | 98 | 15.8×18.2 六角 | 36 |
| ZT60-AY6 | CVCメスナット※ | 1/4 | 9/16-18UNF | 93.4 | 19×21.9 六角 | 31.4 |

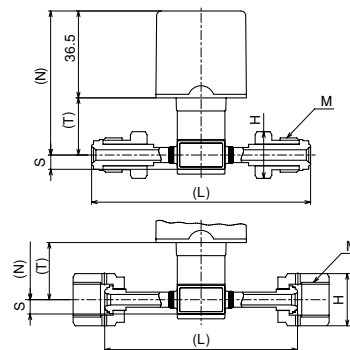
※ベアリングは入っておりません。

外形寸法2

BAグレード
水平取付T形



| 形番 | 接続継手 | 配管径 | ネジサイズ M |
|----------|----------|-----|------------|
| ZT60-13N | VCR 対応オス | 1/4 | 9/16-18UNF |



注) BAグレードの溶接Tツギテには底部のM3の取付ネジはありません。

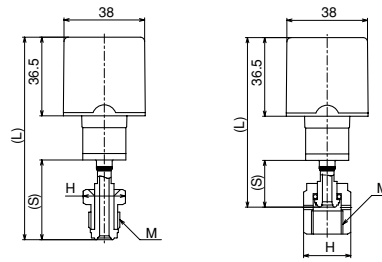
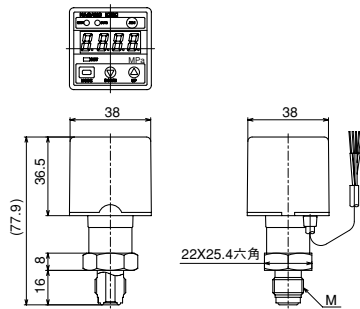
| 形番 | 接続継手 | 配管径 | ネジサイズ M | 寸法 | | | | |
|----------|----------------------------|-----|------------|------|----|---|--------------|------|
| | | | | N | T | S | H | L |
| ZT60-1EN | VCR対応オスナット (TOM JOINT) | 1/4 | 9/16-18UNF | 60.5 | 24 | 6 | 16×18.5 六角 | 90 |
| ZT60-1GN | VCR対応メスナット※ (TOM JOINT) | 1/4 | 9/16-18UNF | 60.5 | 24 | 6 | 19×21.9 六角 | 79 |
| ZT60-1JN | VCR オスナット | 1/4 | 9/16-18UNF | 60.5 | 24 | 6 | 16×18.5 六角 | 86 |
| ZT60-1LN | VCR メスナット※ | 1/4 | 9/16-18UNF | 60.5 | 24 | 6 | 19×21.9 六角 | 80.8 |
| ZT60-1NN | UJR オスナット | 1/4 | 9/16-18UNF | 60.5 | 24 | 6 | 17×19.6 六角 | 92 |
| ZT60-1QN | UJR メスナット (ビュアリング無し) | 1/4 | 9/16-18UNF | 60.5 | 24 | 6 | 19×21.9 六角 | 81 |
| ZT60-1WN | CVC オスナット | 1/4 | 9/16-18UNF | 60.5 | 24 | 6 | 15.8×18.2 六角 | 86 |
| ZT60-1YN | CVCメスナット※ | 1/4 | 9/16-18UNF | 60.5 | 24 | 6 | 19×21.9 六角 | 80.8 |

※ベアリングは入っておりません。

ZT60 デジタル圧力計

外形寸法2

BAグレード 水平取付S形

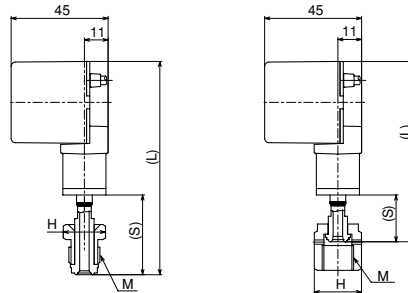
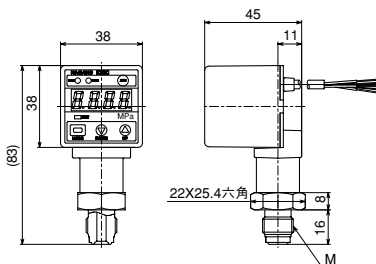


| 形番 | 接続継手 | 配管径 | ネジサイズ M |
|----------|----------|-----|------------|
| ZT60-23N | VCR 対応オス | 1/4 | 9/16-18UNF |

| 形番 | 接続継手 | 配管径 | ネジサイズ M | 寸法 | | |
|----------|-------------------------|-----|------------|------|--------------|------|
| | | | | L | H | S |
| ZT60-2EN | VCR対応オスナット (TOM JOINT) | 1/4 | 9/16-18UNF | 87.5 | 16X18.5 六角 | 30.5 |
| ZT60-2GN | VCR対応メスナット※ (TOM JOINT) | 1/4 | 9/16-18UNF | 87.5 | 19X21.9 六角 | 30.5 |
| ZT60-2JN | VCR オスナット | 1/4 | 9/16-18UNF | 91 | 16X18.5 六角 | 34 |
| ZT60-2LN | VCR メスナット※ | 1/4 | 9/16-18UNF | 78.8 | 19X21.9 六角 | 21.8 |
| ZT60-2NN | UJR オスナット | 1/4 | 9/16-18UNF | 94 | 17X19.6 六角 | 37 |
| ZT60-2QN | UJR メスナット (ピュアリング無し) | 1/4 | 9/16-18UNF | 78.7 | 19X21.9 六角 | 21.7 |
| ZT60-2WN | CVC オスナット | 1/4 | 9/16-18UNF | 93 | 15.8X18.2 六角 | 36 |
| ZT60-2YN | CVCメスナット※ | 1/4 | 9/16-18UNF | 88.4 | 19X21.9 六角 | 31.4 |

※ベアリングは入っておりません。

垂直取付S形



| 形番 | 接続継手 | 配管径 | ネジサイズ M |
|----------|----------|-----|------------|
| ZT60-A3N | VCR 対応オス | 1/4 | 9/16-18UNF |

| 形番 | 接続継手 | 配管径 | ネジサイズ M | 寸法 | | |
|----------|-------------------------|-----|------------|------|--------------|------|
| | | | | L | H | S |
| ZT60-AEN | VCR対応オスナット (TOM JOINT) | 1/4 | 9/16-18UNF | 92.5 | 16X18.5 六角 | 30.5 |
| ZT60-AGN | VCR対応メスナット※ (TOM JOINT) | 1/4 | 9/16-18UNF | 92.5 | 19X21.9 六角 | 30.5 |
| ZT60-AJN | VCR オスナット | 1/4 | 9/16-18UNF | 96 | 16X18.5 六角 | 34 |
| ZT60-ALN | VCR メスナット※ | 1/4 | 9/16-18UNF | 83.8 | 19X21.9 六角 | 21.8 |
| ZT60-ANN | UJR オスナット | 1/4 | 9/16-18UNF | 99 | 17X19.6 六角 | 37 |
| ZT60-AQN | UJR メスナット (ピュアリング無し) | 1/4 | 9/16-18UNF | 83.7 | 19X21.9 六角 | 21.7 |
| ZT60-AWN | CVC オスナット | 1/4 | 9/16-18UNF | 98 | 15.8X18.2 六角 | 36 |
| ZT60-AYN | CVCメスナット※ | 1/4 | 9/16-18UNF | 93.4 | 19X21.9 六角 | 31.4 |

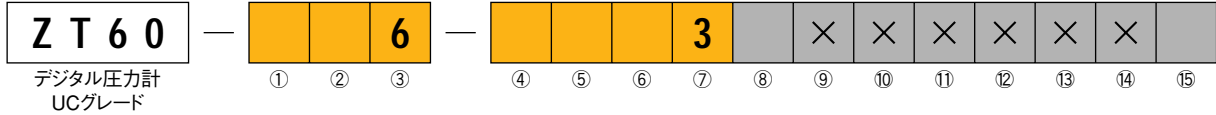
※ベアリングは入っておりません。

注意事項

計器使用雰囲気(被測定体を除く)が通常の状態において、引火・爆発の原因となるような設備で使用しないこと。

形番構成 ご用命に際しては、形番、各仕様及び圧力レンジをご指定下さい。

(注：本機種においてX印の桁には仕様項目がありませんが、ご用命の際はXでご指定下さい。)



| 形番 | 選択仕様 | 付加仕様(オプション) |
|----|------|-------------|
|----|------|-------------|

| | | | | | |
|---------|---|--------|--|--|--|
| ① 形状 | 1 | 水平取付T形 | | | |
| | 2 | 水平取付S形 | | | |
| | A | 垂直取付S形 | | | |

| | | | | | |
|-----------|-----|--------------------|-------------------------|--------------|--------------|
| ② 接続継手 | 3 | 1/4 | VCR 対応オス | S形 Type S | T形 Type T |
| | E | 1/4 | VCR 対応オスナット (トムジョイント) | ○ | ○ |
| | F | 3/8 | VCR 対応オスナット (トムジョイント) | | ○ |
| | G | 1/4 | VCR 対応メスナット (スーパートムジョン) | ○ | ○ |
| | H | 3/8 | VCR 対応メスナット (スーパートムジョン) | | ○ |
| | J | 1/4 | VCR オスナット | ○ | ○ |
| | K | 3/8 | VCR オスナット | | ○ |
| | L | 1/4 | VCRメスナット (ベアリング無し) | ○ | ○ |
| | M | 3/8 | VCRメスナット (ベアリング無し) | | ○ |
| | N | 1/4 | UJR オスナット | ○ | ○ |
| | P | 3/8 | UJR オスナット | | ○ |
| | Q | 1/4 | UJR メスナット (ピュアリング入) | ○ | ○ |
| | R | 3/8 | UJR メスナット (ピュアリング入) | | ○ |
| | W | 1/4 | CVCオスナット | ○ | ○ |
| | X | 3/8 | CVCオスナット | | ○ |
| | Y | 1/4 | CVCメスナット (ベアリング無し) | ○ | ○ |
| Z | 3/8 | CVCメスナット (ベアリング無し) | | ○ | |

| | | | | | |
|------------------|---|---|--|--|--|
| ③ グレード・接ガス部材質 | 6 | UCグレード ・圧力センサ：Co-Ni系合金 (全溶接) ・継手：SUS316L | | | |
|------------------|---|---|--|--|--|

| | | | |
|--|---------------------|-------------------------|--|
| ④ 圧力レンジ (ご注文に際しては レンジと単位を別 途ご指定下さい。) | A | -100~100kPa (表示桁：100.0) | |
| | B | -100~200kPa (表示桁：200.0) | |
| | C | -100~300kPa (表示桁：300) | |
| | D | -0.1~0.5MPa (表示桁：0.500) | |
| | E | -0.1~1MPa (表示桁：1.000) | |
| | F | -0.1~2MPa (表示桁：2.000) | |
| | Z | 0~200kPa (表示桁：200.0) | |
| | 1 | 0~300kPa (表示桁：300) | |
| | 2 | 0~0.5MPa (表示桁：0.500) | |
| | 3 | 0~1MPa (表示桁：1.000) | |
| | 4 | 0~2MPa (表示桁：2.000) | |
| | 5 | 0~3.5MPa (表示桁：3.50) | |
| | 6 | 0~5MPa (表示桁：5.00) | |
| 7 | 0~10MPa (表示桁：10.00) | | |
| 8 | 0~20MPa (表示桁：20.00) | | |

| | | | |
|---------|---|---|--|
| ⑤ 精度 | 5 | ± (0.5%F.S. + 1digit) (0.5MPaレンジ以上指定可能) | |
| | 7 | ± (1.0%F.S. + 1digit) | |

| | | | |
|---------|---|--------------------------------|--|
| ⑥ 電源 | N | 12~24V DC±10% | |
| | P | 15~24V DC±10% (出力4~20mA DCの場合) | |

| | | | |
|-----------|---|-----------------|--|
| ⑦ 信号出力 | 3 | NPNオープンコレクタ出力×2 | |
|-----------|---|-----------------|--|

| | | | |
|---------|---|-----------|--|
| ⑧ 出力 | 0 | ナシ | |
| | 1 | 4~20mA DC | |
| | 8 | 1~5V DC | |

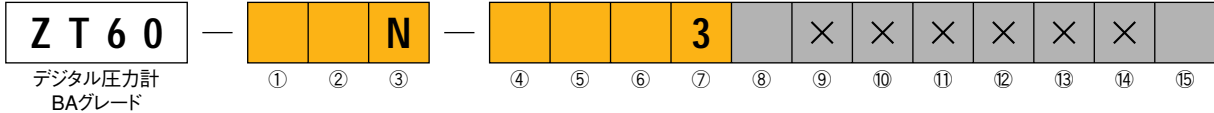
⑮ドキュメント

| | |
|---|--|
| 0 | ナシ |
| 1 | アリ (ご希望のものを別途ご指示ください。) 提出図、取扱説明書、検査要領書、 ミルシート、検査成績表 (1個1部)、 検査・トレサビリティ証明書、 校正証明書、強度計算書、立会検査 |

ZT60 デジタル圧力計

形番構成 ご用命に際しては、形番、各仕様及び圧力レンジをご指定下さい。

(注：本機種においてX印の桁には仕様項目がありませんが、ご用命の際はXでご指定下さい。)



| 形番 | 選択仕様 | 付加仕様 (オプション) |
|----|------|--------------|
|----|------|--------------|

| | | |
|---------|----------|----------|
| ① 取付 | 1 | 水平取付 T 形 |
| | 2 | 水平取付 S 形 |
| | A | 垂直取付 S 形 |

| | | |
|-----------|----------|---------------------------|
| ② 接続継手 | 3 | 1/4 VCR 対応オス |
| | E | 1/4 VCR 対応オスナット (トムジョイント) |
| | G | 1/4 VCR 対応メスナット (トムジョイント) |
| | J | 1/4 VCR オスナット |
| | L | 1/4 VCR メスナット (ベアリング無し) |
| | N | 1/4 UJR オスナット |
| | Q | 1/4 UJR メスナット (ピュアリング無し) |
| | W | 1/4 CVC オスナット |
| | Y | 1/4 CVC メスナット (ベアリング無し) |

| | | |
|------------------|----------|---|
| ③ グレード・接ガス部材質 | N | BAグレード ・圧力センサ：Co-Ni系合金 (全溶接) ・継手：SUS316L |
|------------------|----------|---|

| | | |
|--|----------|-------------------------|
| ④ 圧力レンジ (ご注文に際しては レンジと単位を別 途ご指定下さい。) | A | -100~100kPa (表示桁：100.0) |
| | B | -100~200kPa (表示桁：200.0) |
| | C | -100~300kPa (表示桁：300) |
| | D | -0.1~0.5MPa (表示桁：0.500) |
| | E | -0.1~1MPa (表示桁：1.000) |
| | F | -0.1~2MPa (表示桁：2.000) |
| | Z | 0~200kPa (表示桁：200.0) |
| | 1 | 0~300kPa (表示桁：300) |
| | 2 | 0~0.5MPa (表示桁：0.500) |
| | 3 | 0~1MPa (表示桁：1.000) |
| | 4 | 0~2MPa (表示桁：2.000) |
| | 5 | 0~3.5MPa (表示桁：3.50) |
| | 6 | 0~5MPa (表示桁：5.00) |

| | | |
|---------|----------|---|
| ⑤ 精度 | 5 | ± (0.5%F.S. + 1digit) (0.5MPaレンジ以上指定可能) |
| | 7 | ± (1.0%F.S. + 1digit) |

| | | |
|---------|----------|---------------------------------|
| ⑥ 電源 | N | 12~24V DC ±10% |
| | P | 15~24V DC ±10% (出力4~20mA DCの場合) |

| | | |
|-----------|----------|-----------------|
| ⑦ 信号出力 | 3 | NPNオープンコレクタ出力×2 |
|-----------|----------|-----------------|

⑮ドキュメント

| | |
|----------|--|
| 0 | ナシ |
| 1 | アリ (ご希望のものを別途ご指示ください。) 提出図、取扱説明書、検査要領書、 ミルシート、検査成績表 (1個1部)、 検査・トレサビリティ証明書、 校正証明書、強度計算書、立会検査 |

| | | |
|---------|----------|-----------|
| ⑧ 出力 | 0 | ナシ |
| | 1 | 4~20mA DC |
| | 8 | 1~5V DC |